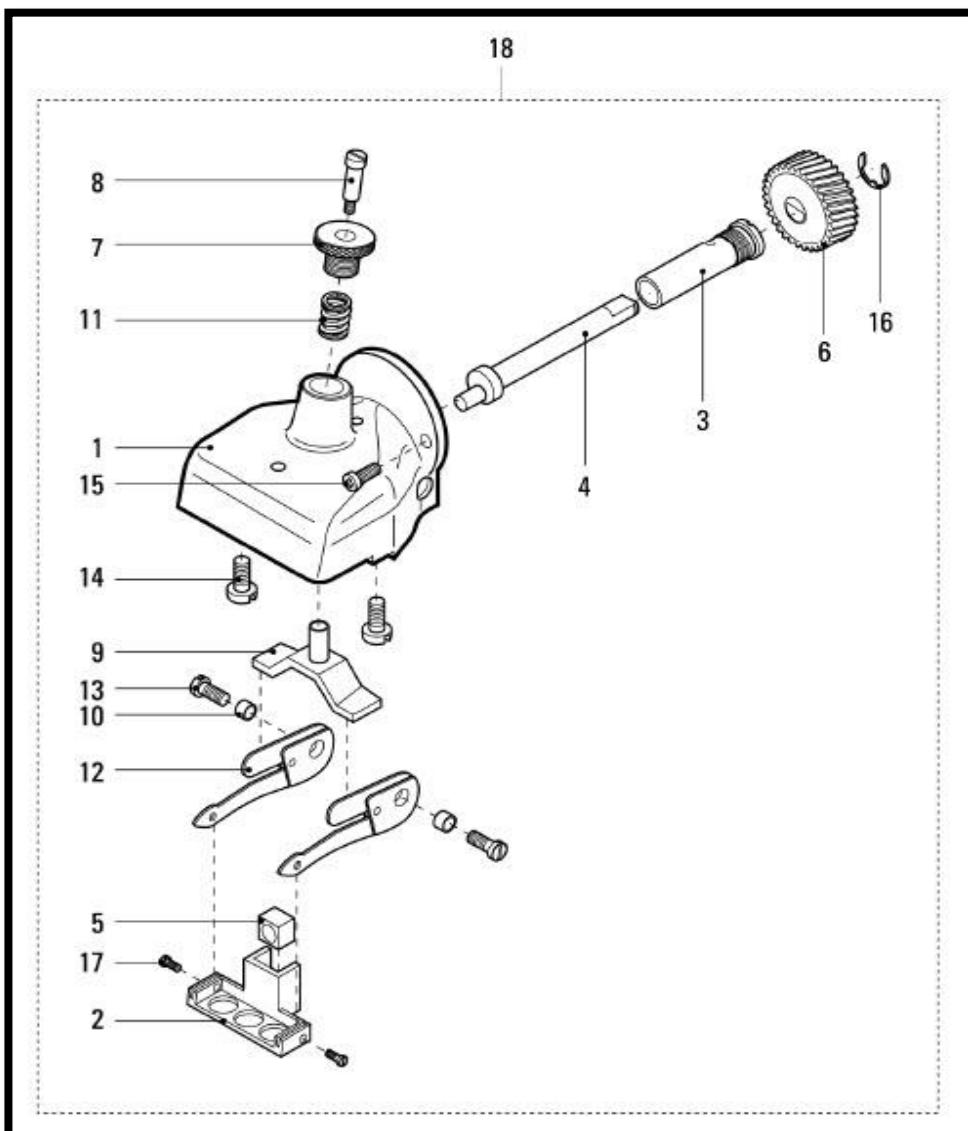




Heiniger runderkop





POSITIE	BESTELNR.	OMSCHRIJVING
1	706-501	Scheerkop kaal
2	H706503	Veerbrug
3	H706505	Lagerbus
4	H706506	Excenteras
5	H706507	Veerbrugklosje
6	H701830	Tandrad Z31 bruin
7	H706509	Stelschroef
8	H706510	Schroef in stelschroef
9	H706511	Brug onder stelschroef
10	H706514	Ring voor veerbladen
11	H706517	Veer voor stelschroef
12	H706518	Veerbladen 2 x3 stuks
13	H706520	Schroef M5 x 16 voor veerbladen in de kop
14	H706521	Schroef voor de messen
15	H706523	Schroef M4 x 10 voor scheerkop aan de motor
16	H706524	Segerring
17	H706525	Schroef M3 x 6 voor veerbladen in de brug
18	H706500	Scheerkop compleet met messen
	706-528	Set onderdelen klein voor scheerkop Posities: 5 / 10 / 12 / 17
	706-529 A	Set onderdelen groot voor scheerkop Posities: 3 / 4 / 5 / 6 / 10 / 12 / 14 / 16 / 17